



AVK LEVYLUISTIVENTTIILI, PN 10, CTC

702/20

Nouseva kara ja käsipyörä, säädettävä ylätiiviste

103

AVK:n korvaketyypiset (lug/wafer), laippojen väliin asennettavat levyluistiventtiilit ovat kaksisuuntaisia, ja niissä on suora täysaukko. Suojatut tiivisteet ja korkealaatuiset materiaalit takaavat erinomaisen toiminnan ja pitkän käyttöiän. Voidaan kiristää uudelleen käytön aikana. AVK:n levyluistiventtiilien lisävarusteina ovat varsi, nousematon kara ja käsipyörä, nouseva kara ja käsipyörä, pneumaattinen toimilaite, ISO toimilaitelaippa tai sähkötoimilaite.

Tuotekuvaus:

Levyluistiventtiili - jossa nouseva kara ja käsipyörä. Jäteveden käsittelylle 0 °C – +80 °C

Standardit:

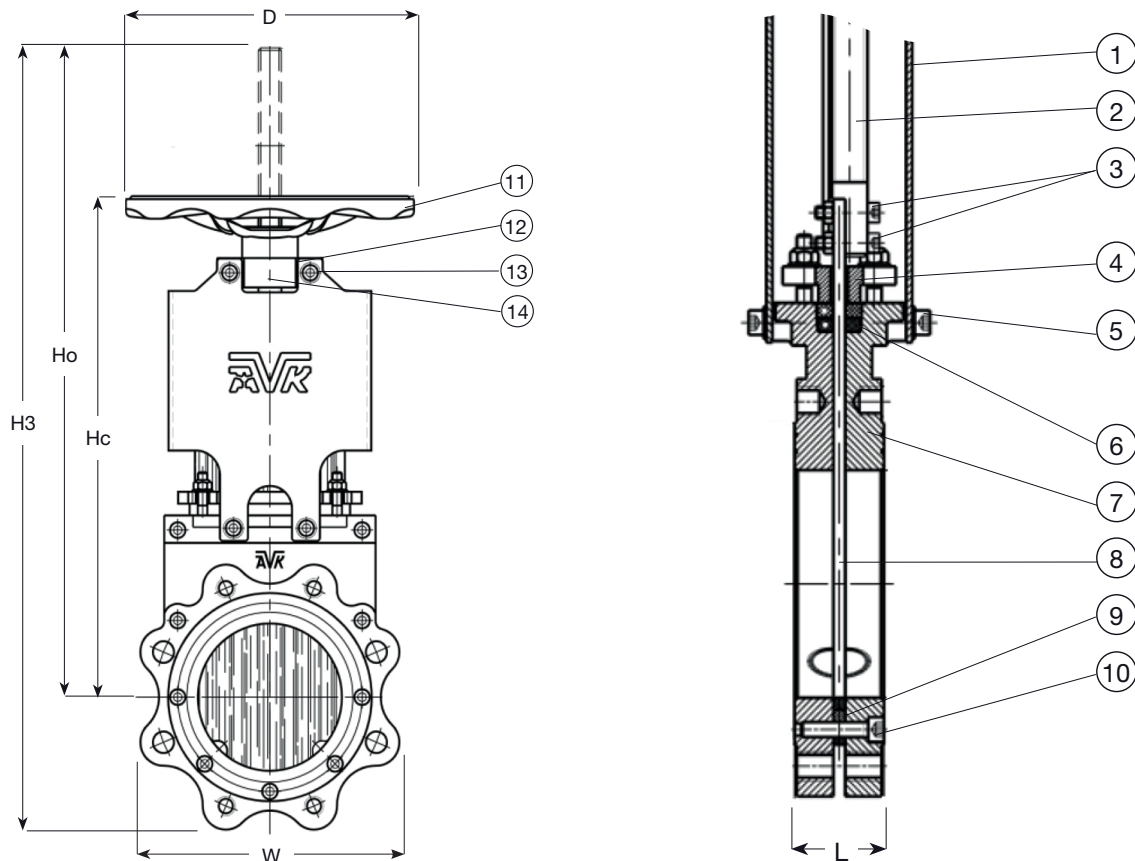
- Rakennepituudet DIN/EN 558-1 mukaisesti, sarja 20 (K1), koko DN 350 ja sitä pienemmät koot
- Laippaporaus mukaan EN1092 (ISO 7005-2), PN 10/16

Ominaisuudet:

- Kaksisuuntainen, voidaan asentaa virtaussuunnasta riippumatta
- Täysaukkoinen, ei rajoita virtausta
- Sileä pohja estää sedimenttien kertymisen Rungossa ei aukkoja, jolloin ei tukkeutumisen vaaraa
- U-mallinen, yhtenäinen NBR-tiiviste rungon osien välissä kompensoi pinnon ja rungon epätasaisuuksia. Teräsisäkkeellä vahvistettu tiiviste ei vaurioidu käytössä
- Kara on suojattu, ja siinä on liitännävalmius mikrokytkimeen tai induktiivisiin antureihin
- Kara ja levyluisti kiinnitetty itselukittuvilla muttereilla
- Tuet on integroitu runkoon, ja ne suojaavat levyluistia, niin ettei se liiku paineen vaikutuksesta
- SG-valurautainen runko, jossa 150 µ epoksinpinnoite. Vaihtoehtoina haponkestävä teräs tai duplex-teräs
- Levyluisti, kara, pultit ja mutterit haponkestävää terästä
- Aluslevyt pulttien alla suojaavat pinnoitetta
- Kevyt ja virtaviivainen rakenne
- Säädettävän ylätiiviste ansiosta tiiviste voidaan vaihtaa ilman venttiilin purkamista
- Hyväksytty 97/23/CE European Pressure Equipment -painelaitedirektiivin mukaisesti
- Hyväksytty 94/9/94EC ATEX-laitedirektiivin mukaisesti



Expect... **AVR**



Osat:

1. Yläsuoja	Epoksinnoitettu teräs St. 52	2. Kara	Haponkestävä teräs AISI 316
3. Pultti ja mutteri	Haponkestävä teräs A4	4. Tiivisteholkin pultti	Haponkestävä teräs A4
5. Työntötanko	Haponkestävä teräs AISI 316	6. Ylätiiviste	NBR-kumi
7. Runko	Valurauta GJL-250 (GG-25)	8. Levyluisti	Haponkestävä teräs AISI 316
9. Rungon tiiviste	NBR-kumi	10. Rungon pultti	Haponkestävä teräs A4
11. Käsipyörä	Epoksinnoitettu teräs St. 52	12. Aluslevy	Haponkestävä teräs A4
13. Pultti	Haponkestävä teräs A4	14. Laakeri	Epoksinnoitettu teräs St. 52

Komponentit voidaan korvata vastaavan tai ylemmän luokan materiaaleja.

Tuotenumerot ja koot

AVK:n tuotenumero	LVI nro	DN mm	Laippa-poraus	D mm	L mm	H3 mm	H kiinni mm	H auki mm	W mm	Testi paine bar	Käyttö-paine bar	Paino kg
702-050-20-134		50	PN10/16	175	43	424	292	359	130	15	10	6.0
702-065-20-134		65	PN10/16	175	46	471	317	399	143	15	10	7.0
702-080-20-134		80	PN10/16	225	46	536	361	444	183	15	10	12
702-100-20-134		100	PN10/16	225	52	601	396	499	202	15	10	15
702-125-20-134		125	PN10/16	225	56	675	432	560	229	15	10	19
702-150-20-134		150	PN10/16	225	56	809	523	674	267	15	10	26
702-200-20-034		200	PN10	300	60	989	623	824	326	15	10	43
702-250-20-034		250	PN10	300	68	1179	729	980	395	15	10	58
702-300-20-034		300	PN10	400	78	1386	858	1160	451	15	10	83
702-350-20-034		350	PN10	400	78	1560	951	1303	518	10	7	107
702-400-20-034		400	PN10	400	90	1723	1059	1461	576	10	7	140
702-450-20-034		450	PN10	500	90	1990	1264	1707	618	6	4	240
702-500-20-034		500	PN10	500	95	2139	1308	1816	698	6	4	260
702-600-20-034		600	PN10	500	105	2518	1497	2105	817	6	4	340