



AVK LEVYLUISTIVENTTIILI, PN 10, CTC

702/30

Käsikahva, säädettävä ylätiiviste

103

AVK:n korvaketyypiset (lug/wafer), laippojen väliin asennettavat levyluistiventtiilit ovat kaksisuuntaisia, ja niissä on suora täysaukko. Suojatut tiivisteet ja korkealaatuiset materiaalit takaavat erinomaisen toiminnan ja pitkän käyttöiän. Voidaan kiristää uudelleen käytön aikana. AVK:n levyluistiventtiilien lisävarusteina ovat varsi, nousematon kara ja käsipyörä, nouseva kara ja käsipyörä, pneumaattinen toimilaite, ISO toimilaitelaippa tai sähkötoimilaite.

Tuotekuvaus:

Levyluistiventtiili Jäteveden käsittelylle 0 °C – +80 °C

Standardit:

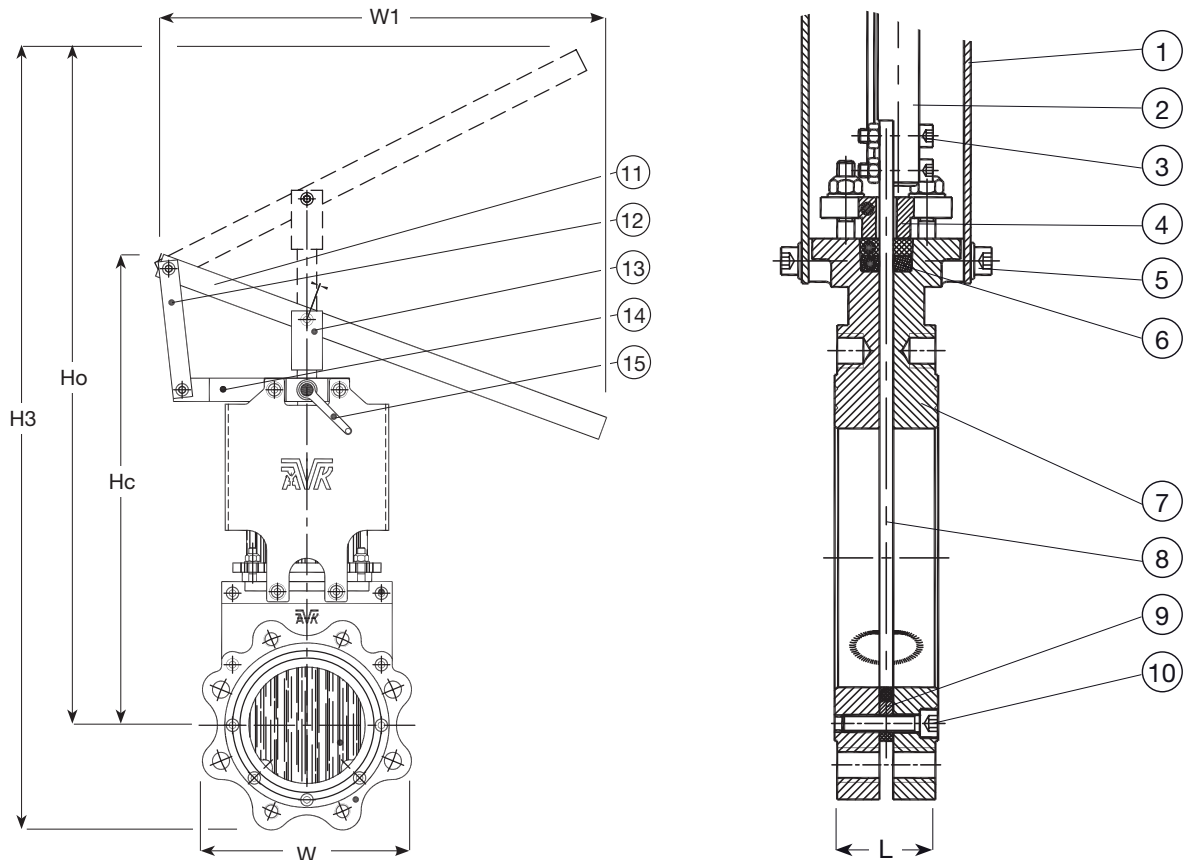
- Rakennepituudet DIN/EN 558-1 mukaan, sarja 20 (K1)
- Laippaporaus mukaan EN1092 (ISO 7005-2), PN 10/16

Ominaisuudet:

- Kaksisuuntainen, voidaan asentaa virtaussuunnasta riippumatta
- Täysaukkoinen, ei rajoita virtausta
- Sileä pohja estää sedimenttien kertymisen Rungossa ei aukkoja, jolloin ei tukkeutumisen vaaraa
- U-mallinen, yhtenäinen NBR-tiiviste rungon osien välissä kompensoi pinnoitteen ja rungon epätasaisuuksia. Terässisäkkeellä vahvistettu tiiviste ei vaurioidu käytössä
- Kara on suojattu, ja siinä on liitännävalmius mikrokytkimeen tai induktiivisiin antureihin
- Kara ja levyluisti kiinnitetty itselukittuvilla muttereilla
- Tuet on integroitu runkoon, ja ne suojaavat levyluistia, niin ettei se liiku paineen vaikutuksesta
- SG-valurautainen runko, jossa 150 µ epoksinpinoite. Vaihtoehtoina haponkestävä teräs tai duplex-teräs
- Levyluisti, kara, pultit ja mutterit haponkestävää terästä
- Aluslevyt pulttien alla suojaavat pinnoitetta
- Kevyt ja virtaviivainen rakenne
- Säädettävän ylätiiviste ansiosta tiiviste voidaan vaihtaa ilman venttiilin purkamista
- Hyväksytty 97/23/CE European Pressure Equipment -painelaitedirektiivin mukaisesti
- Hyväksytty 94/9/94EC ATEX-laitedirektiivin mukaisesti



Expect... **AVR**



Osat:

| | | | |
|--------------------------|------------------------------|----------------------|------------------------------|
| 1. Yläsuoja | Epoksinnoitettu teräs St. 52 | 2. Kara | Haponkestävä teräs AISI 316 |
| 3. Karamutteri | Pronssi | 4. Pultti ja mutteri | Haponkestävä teräs A4 |
| 5. Tiivisteholkin pultti | Haponkestävä teräs A4 | 6. Työntötanko | Haponkestävä teräs AISI 316 |
| 7. Ylätiiviste | NBR-kumi | 8. Runko | Valurauta GJL-250 (GG-25) |
| 9. Levyluisti | Haponkestävä teräs AISI 316 | 10. Rungon tiiviste | NBR-kumi |
| 11. Rungon pultti | Haponkestävä teräs A4 | 12. Käsipyörä | Epoksinnoitettu teräs St. 52 |
| 13. Aluslevy | Haponkestävä teräs A4 | 14. Pultti | Haponkestävä teräs A4 |
| 15. Laakeri | Epoksinnoitettu teräs St. 52 | | |

Tuotenumerot ja koot

| AVK:n tuotenumero | LVI nro | DN mm | Laippa-poraus | L mm | H3 mm | W mm | W1 mm | H kiinni mm | H auki mm | Testi paine bar | Käyttö-paine bar | Paino kg |
|-------------------|---------|-------|---------------|------|-------|------|-------|-------------|-----------|-----------------|------------------|----------|
| 702-050-30-134 | | 50 | PN10/16 | 43 | 687 | 130 | 402 | 363 | 592 | 10 | 5 | 7.0 |
| 702-065-30-134 | | 65 | PN10/16 | 46 | 792 | 143 | 503 | 395 | 720 | 10 | 5 | 9.0 |
| 702-080-30-134 | | 80 | PN10/16 | 46 | 910 | 183 | 601 | 431 | 758 | 10 | 5 | 15 |
| 702-100-30-134 | | 100 | PN10/16 | 52 | 933 | 202 | 703 | 475 | 831 | 10 | 5 | 17 |
| 702-125-30-134 | | 125 | PN10/16 | 56 | 1028 | 229 | 804 | 528 | 913 | 10 | 5 | 21 |
| 702-150-30-134 | | 150 | PN10/16 | 56 | 1297 | 267 | 1003 | 670 | 1162 | 10 | 5 | 28 |
| 702-200-30-034 | | 200 | PN10 | 60 | 1759 | 326 | 1304 | 733 | 1594 | 10 | 5 | 46 |