



AVK LEVYLUISTIVENTTIILI, PN 10, CTC

702/50

ISO toimilaitelaippa sähkötoimilaitteelle, säädettävä ylätiiviste

103

AVK:n korvaketyypiset (lug/wafer), laippojen väliin asennettavat levyluistiventtiilit ovat kaksisuuntaisia, ja niissä on suora täysaukko. Suojatut tiivisteet ja korkealaatuiset materiaalit takaavat erinomaisen toiminnan ja pitkän käyttöiän. Voidaan kiristää uudelleen käytön aikana. AVK:n levyluistiventtiilien lisävarusteina ovat varsi, nousematon kara ja käsipyörä, nouseva kara ja käsipyörä, pneumaattinen toimilaite, ISO toimilaitelaippa tai sähkötoimilaite.

Tuotekuvaus:

Levyluistiventtiili - jossa nouseva kara ja ISO toimilaitelaippa sähk.toimilaitteelle. Jäteveden käsittelylle 0 °C – +80 °C

Standardit:

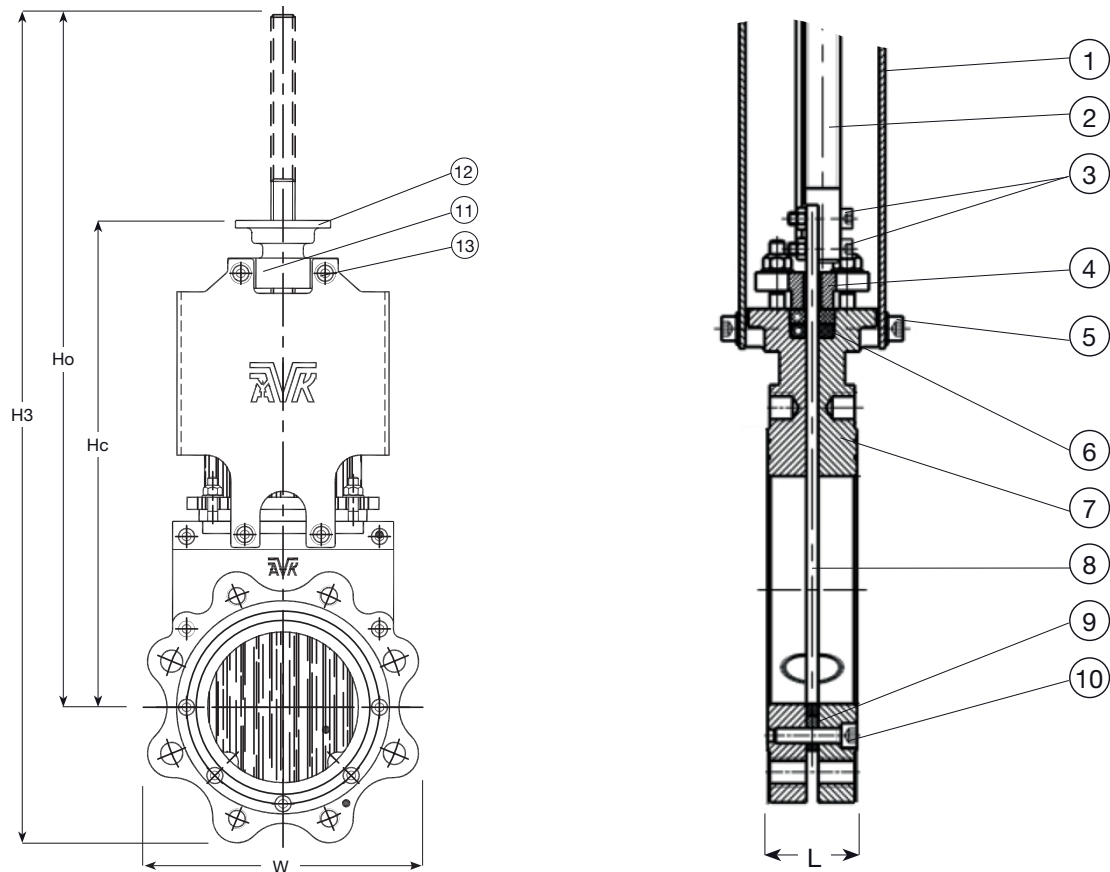
- Rakennepituudet DIN/EN 558-1 mukaisesti, sarja 20 (K1), koko DN 350 ja sitä pienemmät koot
- Laippaporaus mukaan EN1092 (ISO 7005-2), PN 10/16

Ominaisuudet:

- Kaksisuuntainen, voidaan asentaa virtaussuunnasta riippumatta
- Täysaukkoinen, ei rajoita virtausta
- Sileä pohja estää sedimenttien kertymisen Rungossa ei aukkoja, jolloin ei tukkeutumisen vaaraa
- U-mallinen, yhtenäinen NBR-tiiviste rungon osien välissä kompensoi pinnoitteen ja rungon epätasaisuuksia. Teräsisäkkeellä vahvistettu tiiviste ei vaurioidu käytössä
- Kara on suojattu, ja siinä on liitännävalmius mikrokytkimeen tai induktiivisiin antureihin
- Kara ja levyluisti kiinnitetty itselukittuvilla muttereilla
- Tuet on integroitu runkoon, ja ne suojaavat levyluistia, niin ettei se liiku paineen vaikutuksesta
- SG-valurautainen runko, jossa 150 µ epoksinpinoite. Vaihtoehtoina haponkestävä teräs tai duplex-teräs
- Levyluisti, kara, pultit ja mutterit haponkestävää terästä
- Aluslevyt pulttien alla suojaavat pinnoitetta
- Kevyt ja virtaviivainen rakenne
- Säädettävän ylätiivisteen ansiosta tiiviste voidaan vaihtaa ilman venttiilin purkamista
- Hyväksytty 97/23/CE European Pressure Equipment -painelaitedirektiivin mukaisesti
- Hyväksytty 94/9/94EC ATEX-laitedirektiivin mukaisesti



Expect... **AVR**



Osat:

| | | | |
|-----------------------|----------------------------------|--------------------------|-----------------------------------|
| 1. Levy | Epoksinnoitettu teräs St. 52 | 2. Kara | Haponkestävä teräs AISI 316 |
| 3. Pultti | Haponkestävä teräs A4 | 4. Tiivisteholkki | SG-valurauta, GJS-400-15 (GGG-40) |
| 5. Pultti | Haponkestävä teräs A4 | 6. Tiiviste | NBR + PTFE |
| 7. Runko | SG-valurauta GJS-400-15 (GGG-40) | 8. Levyluisti | Haponkestävä teräs AISI 316 |
| 9. Tiiviste | NBR + PTFE | 10. Pultti | Haponkestävä teräs A4 |
| 11. Laakeri | Haponkestävä teräs A4 | 12. ISO toimilaitelaippa | SG-valurauta, GJS-400-15 (GGG-40) |
| 13. Pultti ja mutteri | Haponkestävä teräs A4 | | |

Komponentit voidaan korvata vastaavan tai ylemmän luokan materiaaleja.

Tuotenumerot ja koot

| AVK:n tuotenumero | LVI nro | DN mm | Laippa-poraus | L mm | H3 mm | H kiinni mm | H auki mm | W mm | Testi paine bar | Käyttö-paine bar | Paino kg |
|-------------------|---------|-------|---------------|------|-------|-------------|-----------|------|-----------------|------------------|----------|
| 702-050-50-134 | | 50 | PN10/16 | 43 | 472 | 300 | 407 | 130 | 15 | 10 | 7.0 |
| 702-065-50-134 | | 65 | PN10/16 | 46 | 516 | 325 | 444 | 143 | 15 | 10 | 8.0 |
| 702-080-50-134 | | 80 | PN10/16 | 46 | 591 | 357 | 499 | 183 | 15 | 10 | 13 |
| 702-100-50-134 | | 100 | PN10/16 | 52 | 684 | 392 | 582 | 202 | 15 | 10 | 15 |
| 702-125-50-134 | | 125 | PN10/16 | 56 | 733 | 428 | 618 | 229 | 15 | 10 | 19 |
| 702-150-50-134 | | 150 | PN10/16 | 56 | 867 | 510 | 732 | 267 | 15 | 10 | 28 |
| 702-200-50-034 | | 200 | PN10 | 60 | 1044 | 610 | 882 | 326 | 15 | 10 | 35 |
| 702-250-50-034 | | 250 | PN10 | 68 | 1243 | 716 | 1044 | 395 | 15 | 10 | 58 |
| 702-300-50-034 | | 300 | PN10 | 78 | 1445 | 834 | 1219 | 451 | 15 | 10 | 35 |
| 702-350-50-034 | | 350 | PN10 | 78 | 1619 | 927 | 1362 | 518 | 10 | 7 | 125 |
| 702-400-50-034 | | 400 | PN10 | 90 | 1800 | 1035 | 1510 | 576 | 10 | 7 | 145 |
| 702-450-50-034 | | 450 | PN10 | 90 | 2030 | 1167 | 1717 | 618 | 6 | 4 | 245 |
| 702-500-50-034 | | 500 | PN10 | 95 | 2146 | 1211 | 1826 | 698 | 6 | 4 | 270 |
| 702-600-50-034 | | 600 | PN10 | 105 | 2527 | 1400 | 2115 | 817 | 6 | 4 | 360 |